

**Федеральное государственное бюджетное учреждение
Всероссийский научно-исследовательский институт
метрологической службы (ФГБУ «ВНИИМС»)**

СОГЛАСОВАНО

Заместитель директора
по производственной метрологии
ФГБУ «ВНИИМС»



А.Е. Коломин

20» 2023 г.

Государственная система обеспечения единства измерений

Уровнемеры микроволновые Левелтач М

Методика поверки

**МП 208-021-2018
с Изменением № 1**

1 ОБЩИЕ ПОЛОЖЕНИЯ

Настоящая методика поверки распространяется на уровнемеры микроволновые Левелтач М (далее – уровнемеры) и устанавливает методику их первичной и периодической поверок.

Уровнемеры предназначены для измерений уровня жидкости и сыпучих сред с последующим преобразованием измеренной величины в выходной токовый и (или) цифровой сигнал.

Производство серийное.

Первичная поверка проводится до ввода в эксплуатацию, а также после ремонта.

Периодическая поверка проводится в процессе эксплуатации и хранения.

Допускается проведение сокращенной поверки уровнемера по отдельным измерительным каналам с обязательным указанием информации об объеме проведенной поверки.

Уровнемеры прослеживаются к Государственным первичным эталонам, указанным в таблице 1.

Таблица 1 - Государственные первичные эталоны к которым прослеживаются уровнемеры микроволновые Левелтач М

Номер по реестру	Наименование эталона	Приказ Росстандарта, утверждающий ГПС
ГЭТ 2-2021	ГПЭ единицы длины-метра	№ 3459 от 30.12.2019 г.
ГЭТ 199-2018	ГПСЭ единицы длины	
ГЭТ 4-91	ГПЭ единицы силы постоянного электрического тока	№ 2091 от 01.10.2018 г.

Раздел 1 (Изменённая редакция, Изм. № 1)

2 ПЕРЕЧЕНЬ ОПЕРАЦИЙ ПОВЕРКИ

При проведении поверки выполняют операции, указанные в таблице 2.

Таблица 2

Наименование операции поверки	Номер пункта методики поверки	Необходимость выполнения	
		при первичной поверке	при периодической поверке
Подготовка к поверке и опробование	6	Да	Да
Внешний осмотр	7	Да	Да
Определение погрешности измерений уровня в лабораторных условиях (полный демонтаж)	8.1	Да	Да
Определение погрешности измерений уровня без демонтажа	8.2	Нет	Да
Определение основной погрешности выходного сигнала силы постоянного тока	8.3	Да	Да
Подтверждение соответствия метрологическим требованиям	8.4	Да	Да
Проверка программного обеспечения средства измерений	9	Да	Да
Оформление результатов поверки	10	Да	Да

Раздел 2 (Изменённая редакция, Изм. № 1)

3 ТРЕБОВАНИЯ К УСЛОВИЯМ ПРОВЕДЕНИЯ ПОВЕРКИ

3.1 При проведении поверки в лабораторных условиях при полном демонтаже уровнемеров должны быть соблюдены следующие условия:

- температура окружающего воздуха и поверочной среды (при поверке на установке с непосредственным изменением уровня жидкости), °С	от +15 до +25
- относительная влажность воздуха, %	от 30 до 80
- атмосферное давление, кПа	от 84,0 до 106,7
- разность температур окружающего воздуха и поверочной среды (при поверке на установке с непосредственным изменением уровня жидкости), не более, °С	1

При проведении поверки без демонтажа в условиях эксплуатации должны быть соблюдены следующие условия:

- температура окружающего воздуха и поверочной среды, °С	от -10 до +50
- относительная влажность воздуха, %	от 30 до 80
- атмосферное давление, кПа	от 84,0 до 106,7

3.2 Контроль климатических условий проводится непосредственно перед проведением экспериментальных работ и в процессе их выполнения. Заносят измеренные значения в протокол и проверяют их соответствие условиям, указанным в п.3.1. При обнаружении несоответствий дальнейшие работы приостанавливают до устранения причин, вызвавших несоответствия.

Раздел 3 (Изменённая редакция, Изм. № 1)

4 МЕТРОЛОГИЧЕСКИЕ И ТЕХНИЧЕСКИЕ ТРЕБОВАНИЯ К СРЕДСТВАМ ПОВЕРКИ

4.1 При проведении поверки рекомендуется применять средства поверки, приведённые в таблице 3.

Таблица 3

Номер пункта МП	Метрологические и технические требования к средствам поверки, необходимые для проведения поверки	Перечень рекомендуемых средств поверки
1	2	3
8.1	Эталонные установки уровнемерные 2-го разряда по ГПС для средств измерений уровня жидкости и сыпучих материалов, утвержденной приказом Росстандарта № 3459 от 30.12.2019, с непосредственным изменением уровня жидкости или имитатором уровня с диапазоном измерений равным диапазону поверяемого уровнемера и пределами допустимой погрешности в соотношении не хуже 1:3 к поверяемому уровнемеру.	Стенд для поверки и калибровки средств измерений уровня ЭЛИМЕТРО СПУ (рег. № 56506-14)
8.2	Эталонная измерительная лента с грузом 2-го разряда по ГПС для средств измерений длины в диапазоне от $1 \cdot 10^{-9}$ до 100 м и длин волн в диапазоне от 0,2 до 50 мкм, утвержденной приказом Росстандарта № 2840 от 29.12.2018, с диапазоном измерений уровня от 0,001 до 24 м, доверительная абсолютная погрешность при доверительной вероятности 0,99 от $(0,02+0,5L)$ до $(2+2L)$ мкм, где L – число полных и неполных метров.	Рулетки измерительные металлические Р (рег. № 51171-12)
8.1	Дальномер, предназначенный для бесконтактного измерения расстояний, диапазон измерений расстояний от 0,05 до 24 м, пределы допускаемой абсолютной погрешности: $\pm 1,0$ мм (в диапазоне от 0,05 до 10 м) $\pm(1+2,5 \cdot 10^{-2} \cdot X)$ мм (в диапазоне от 10 до 24 м), где X – измеренное расстояние, м.	Дальномер лазерный Leica DISTO D8 (рег. № 41142-09)
8.1	Имитатор уровня, соответствующий конструкции зонда, представляющий собой отражательный диск (либо лист) из металла (дюралюминий, сталь, латунь), имитирующий положение уровня контролируемой среды, диаметром не менее 100 мм (размером не менее 100×100 мм).	- (вспомогательное оборудование)
8.3	Рабочий эталон единицы постоянного тока, калибратор постоянного тока, 2-ого разряда согласно приказу Росстандарта от 01.10.2018 г. № 2091 Средство измерений сигналов силы постоянного тока в диапазоне от 4 до 20 мА	Калибратор многофункциональный MC5-R, рег. № 22237-02

4.2 Допускается использовать иные средства поверки, не приведенные в таблице 3, при соблюдении следующих условий: погрешность средств поверки, используемых для экспериментальных проверок погрешности, не должна быть более 1/3 предела контролируемого значения погрешности в условиях поверки.

4.3 Средства измерений, применяемые при поверке, должны быть поверены и иметь действующие сведения о результатах поверки в ФИФ ОЕИ. Эталоны единиц величин, должны быть аттестованы в соответствии с Положением об эталонах единиц величин, используемых в сфере государственного регулирования обеспечения единства измерений, утвержденным постановлением Правительства Российской Федерации от 23 сентября 2010 г. № 734 «Об эталонах единиц величин, используемых в сфере государственного регулирования обеспечения единства измерений». Средства измерений, применяемые в качестве эталонов единиц величин, должны быть поверены в качестве эталонов единиц величин и иметь действующие сведения о результатах поверки в ФИФ ОЕИ и удовлетворять требованиям точности государственных поверочных схем.

4.4 Средства поверки должны быть внесены в рабочее помещение не менее чем за 12 часов до начала поверки.

Раздел 4 (Изменённая редакция, Изм. № 1)

5 ТРЕБОВАНИЯ БЕЗОПАСНОСТИ

5.1 При проведении поверки должны быть соблюдены требования безопасности, приведенные в эксплуатационной документации на средства поверки и поверяемый уровнемер. Лица, проводящие поверку должны пройти инструктаж по технике безопасности согласно ГОСТ 12.0.004 и соблюдать требования безопасности, установленные ГОСТ 12.2.007.0.

5.2 Все работы по монтажу и демонтажу уровнемеров выполняют при неработающей поверочной установке. Перед монтажом должна быть проверена исправность заземления, разъёмных соединений, кабелей связи и питания.

5.3 Средства поверки, которые подлежат заземлению, должны быть надёжно заземлены. Подсоединение зажимов защитного заземления к контуру заземления должно производиться ранее других соединений, а отсоединение – после всех отсоединений.

6 ПОДГОТОВКА К ПОВЕРКЕ И ОПРОБОВАНИЕ

6.1 Перед проведением первичной поверки выполняют следующие подготовительные работы:

Если уровнемер поверяется на поверочной установке с непосредственным изменением уровня жидкости (рис. 1) или на поверочной установке с имитатором уровня (рис. 2), то его монтаж производится в соответствии с руководством по эксплуатации установки.

Если уровнемер поверяется с помощью лазерного дальномера, то его монтируют на специальной подставке (рис. 3). Для тросовых зондов обеспечивают их натяжение без провисания. Устанавливают на зонде отражательный диск/лист, имитирующий измеряемый уровень.

Перед проведением работ по поверке выдержать уровнемер в нерабочем состоянии при температуре окружающего воздуха не менее 1 часа, подключить уровнемер в соответствии со схемой рисунка А.1 (см. приложение А). Выдержать уровнемер во включенном состоянии при номинальном напряжении в течение не менее 10 минут. Проверить установленные параметры согласно эксплуатационной документации.

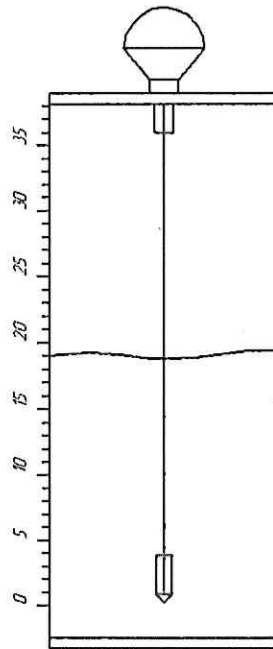


Рисунок 1 – Проверка уровнемера на поверочной установке с непосредственным изменением уровня жидкости

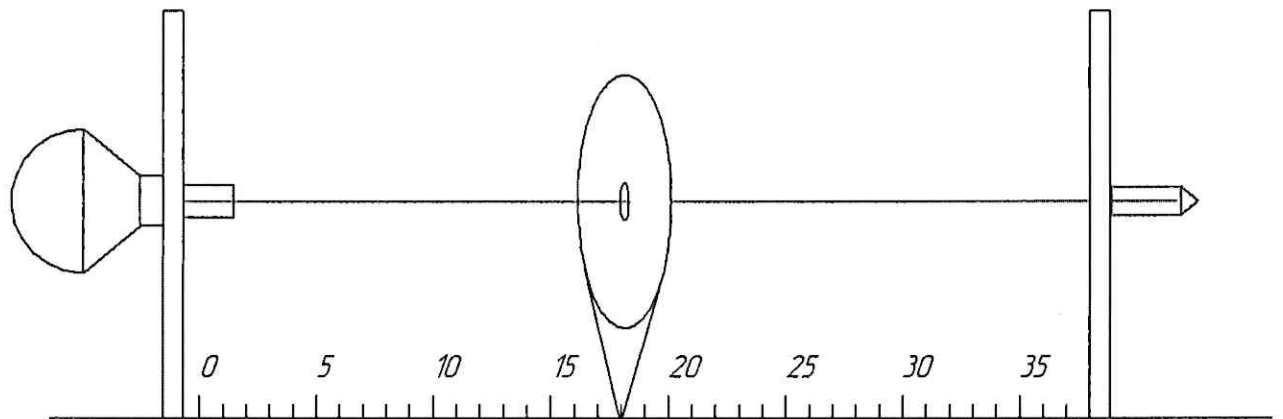


Рисунок 2 – Проверка уровнемера на поверочной установке с имитатором уровня

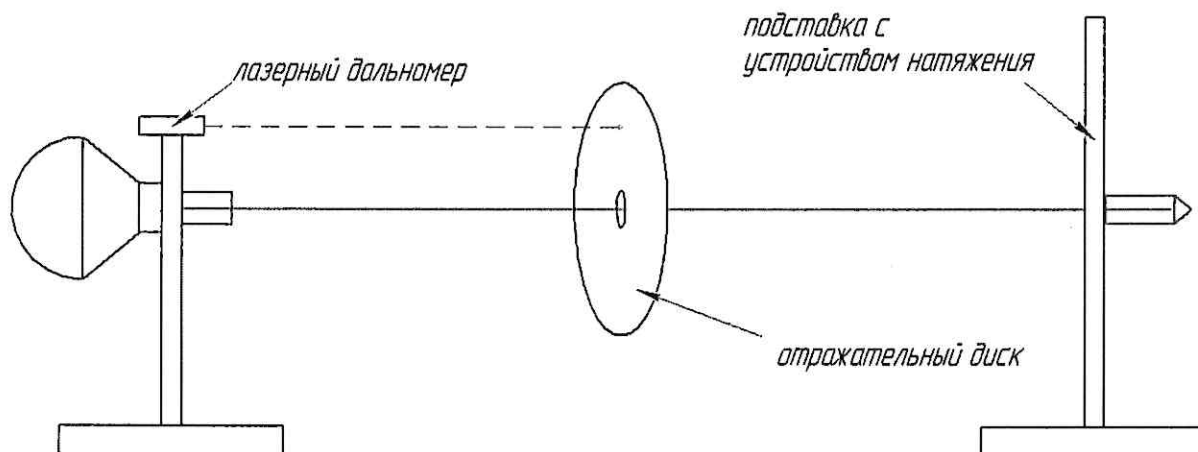


Рисунок 3 – Поверка уровнемера с применением отражательного диска и лазерного дальномера

Примечание – при поверке уровнемера с коаксиальным типом зонда на поверочной установке с имитатором уровня (рис. 2), а также при поверке с помощью лазерного дальномера (рис. 3) необходимо снять защитную гильзу (трубу) с коаксиального зонда уровнемера. Поверять как уровнемер со стержневым зондом.

6.2 Перед проведением периодической поверки выполняют следующие подготовительные работы:

При поверке с полным демонтажем необходимо:

- демонтировать уровнемер с зондом и монтажной частью с резервуара;
- провести поверку руководствуясь п. 8.1 данной методики.

При поверке без демонтажа с помощью эталонной измерительной ленты с грузом 2-го разряда (рис. 4) в условиях эксплуатации необходимо:

- остановить технологический процесс в резервуарном парке и обеспечить перекачку контролируемой среды из одной емкости в другую;
- произвести отстой контролируемой среды в емкости не менее 2 ч.

6.3 При опробовании уровнемера убеждаются, что показания уровнемера изменяются при изменении уровня жидкости (при поверке на поверочной установке с непосредственным изменением уровня жидкости), или перемещении имитатора уровня вдоль волновода (при поверке на поверочной установке с имитатором уровня), или перемещении отражательного диска/листа (при поверке с помощью лазерного дальномера). При этом показания уровня на ЖК-дисплее (или значения уровня, передаваемые по цифровому протоколу HART) должны равномерно увеличиваться и уменьшаться в зависимости от направления перемещения жидкости, имитатора, или отражательного диска/листа. Данную операцию проводят на всем диапазоне измерений поверяемого уровнемера.

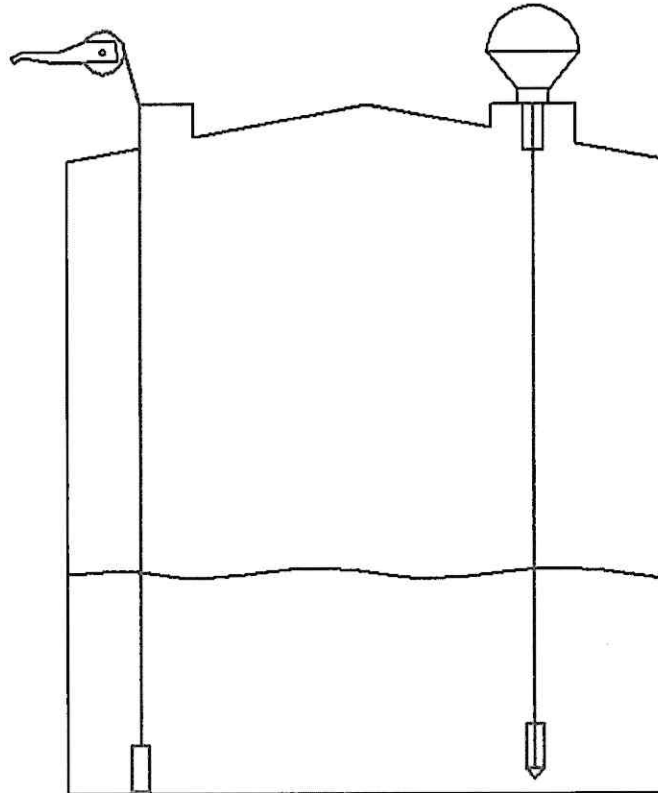


Рисунок 4 – Проверка уровнера без демонтажа с применением эталонной измерительной ленты с грузом 2-го разряда

7 ВНЕШНИЙ ОСМОТР

7.1 При внешнем осмотре должно быть установлено:

- соответствие заводского номера, комплектности и маркировки поверяемого уровнера паспортным данным;
- наличие ненарушенной гарантийной наклейки (1.3.7 РЭ) и свидетельств о предыдущих поверках (при периодических поверках);
- отсутствие механических повреждений на уровнере, препятствующих его применению или нормальной работе (2.5.3 РЭ).

7.2 Уровнер, не прошедший внешний осмотр, к последующей поверке не допускают.

8 ОПРЕДЕЛЕНИЕ МЕТРОЛОГИЧЕСКИХ ХАРАКТЕРИСТИК И ПОДТВЕРЖДЕНИЕ СООТВЕТСТВИЯ СРЕДСТВА ИЗМЕРЕНИЙ МЕТРОЛОГИЧЕСКИМ ТРЕБОВАНИЯМ

8.1 При первичной поверке и при периодической поверке с полным демонтажем определение метрологических характеристик выполняют следующим образом.

Уровнеры подготавливаются к поверке согласно п. 6 настоящей методики.

Задается пять проверяемых точек, равномерно распределенных по всему диапазону измеряемых значений уровня.

Основная абсолютная и приведенная погрешности по цифровому сигналу определяются при повышении и понижении уровня жидкости (или путем перемещения имитатора/отражающего диска/листа вдоль зонда) в последовательности, приведенной ниже:

- сначала повышается, а затем понижается уровень измеряемой среды в уровнерной установке (либо перемещается имитатор/отражающий диск/лист) до каждой поверяемой точки. Одновременно записывают значение уровня, измеренного эталонным средством измерений в этой точке и снимаются показания уровня поверяемого уровнера (с ЖК-дисплея или значения, передаваемого по цифровому протоколу HART);

- результаты показаний уровнера и эталонного средства измерений заносятся в протокол

поверки.

Определение основной абсолютной погрешности измерений уровня по цифровому сигналу производится для уровнемеров с зондами длиной $L \leq 10000$ мм. Для этого значения уровня, измеренное поверяемым уровнемером в каждой поверяемой точке, сравнивается со значениями, измеренными эталонным средством измерений.

Определяют значение основной абсолютной погрешности измерений уровня Δ_{yj} по цифровому сигналу в каждой j -той поверяемой точке по формуле:

$$\Delta_{yj} = N_{yj} - N_{эj}, \quad (1)$$

где N_{yj} – i -тое измеренное значение уровня поверяемым уровнемером в j -ой поверяемой точке, мм;

$N_{эj}$ – i -тое эталонное значение уровня, измеренное уровнемерной установкой или лазерным дальномером в j -ой поверяемой точке, мм.

Значение уровня, измеренное поверяемым уровнемером в каждой j -той точке, следует определять как среднее арифметическое из не менее трех измерений по формуле:

$$N_{yj} = \frac{\sum_{i=1}^n N_{yi}}{n}, \quad (2)$$

где N_{yi} – i -тое измеренное значение уровня поверяемым уровнемером в j -ой поверяемой точке, мм;

n – количество повторных измерений в j -той поверяемой точке.

Примечание – перед считыванием результата измерений уровня необходимо дождаться стабилизации показаний поверяемого уровнемера в течение не менее 1 минуты.

Эталонное значение уровня, измеряемое средством поверки, следует определять путем многократных измерений по формуле:

$$N_{эj} = \frac{\sum_{i=1}^n N_{эi}}{n}, \quad (3)$$

где $N_{эi}$ – i -тое измеренное значение уровня эталонным средством поверки в j -ой поверяемой точке, мм;

n – количество повторных измерений в j -той поверяемой точке.

Примечание – при использовании уровнемерных установок рекомендуется принимать n равным 3, при измерении с помощью лазерного дальномера рекомендуется n принимать равным 10.

Определение основной приведенной погрешности измерений уровня по цифровому сигналу производится для уровнемеров с зондами длиной $L > 10000$ мм по формуле:

$$\gamma_{yj} = \frac{(N_{yj} - N_{эj})}{D} \cdot 100\% \quad (4)$$

где D – диапазон измерений уровня уровнемером, мм.

N_{yj} – значение уровня, измеренное поверяемым уровнемером в j -ой поверяемой точке (определяемое по формуле 2), мм;

$N_{эj}$ – значение уровня, измеренное эталонным средством поверки в j -ой поверяемой точке (определяемое по формуле 3), мм.

Результаты поверки считаются положительными, если абсолютная/приведенная погрешность измерений в каждой поверяемой точке не превышает значений, указанных в таблице 4.

Таблица 4 - Метрологические характеристики

Наименование параметра	Значение
Длина измерительной части волновода, м	до 24*
Пределы допускаемой основной абсолютной погрешности измерений уровня по цифровому сигналу при длине измерительной части до 10 м, мм -для жидкостей -для сыпучих сред в точке контакта с волноводом (для сред с $\epsilon_r > 2,1$)	± 5 ; $(\pm 3)^{**}$ ± 20
Пределы допускаемой основной приведенной погрешности измерений уровня по цифровому сигналу при длине измерительной части волновода свыше 10 и до 24 м, выраженной по отношению к длине измерительной части, % -для жидкостей -для сыпучих сред в точке контакта с волноводом (для сред с $\epsilon_r > 2,1$)	$\pm 0,1$; $(\pm 0,05)^{**}$ $\pm 0,2$
* - указанное значение является максимальным и зависит от конструкции волновода	
** - по специальному заказу	
ϵ_r - диэлектрическая проницаемость среды	

8.2 При периодической поверке без демонтажа определение метрологических характеристик выполняют следующим образом.

Допускается проводить периодическую поверку уровнемеров без демонтажа на месте эксплуатации в случае выполнения следующих условий.

Если среда, где установлены уровнемеры, соответствует требованиям эксплуатационной документации на уровнемеры, и измеряемый продукт допускает разгерметизацию меры вместимости (продукт не является токсичным и кипящим при атмосферном давлении и температуре окружающей среды, в мере вместимости отсутствует избыточное давление), допускается проводить определение погрешности измерений уровня непосредственно на мере вместимости (без демонтажа уровнемера). При этом поверхность измеряемого продукта должна быть спокойной, перемешивающее устройство в резервуаре (при его наличии) отключено.

Проводят измерение уровня при исходном уровне жидкости в мере вместимости. Измерение уровня осуществляется с помощью рулетки измерительной с грузом. Если имеется возможность заполнения/опорожнения меры вместимости до определенных уровней, значение которых однозначно определены, например, конструкцией резервуара, проходящих трубопроводов или технологическим процессом, то поверка может производиться по данным уровням.

Порядок поверки следующий.

Уровеньмеры подготавливаются к поверке согласно п. 7 настоящей методики.

Включить поверяемый уровнемер и зафиксировать на нем нулевую контрольную точку, опустить эталонную измерительную рулетку через измерительный люк меры вместимости и по ее шкале зафиксировать высоту поверхности раздела «жидкость – газовое пространство» (далее – высота газового пространства).

Поправка ΔN_0 , мм, определяется по формуле:

$$\Delta N_0 = N_0^П - N_0^Э \quad (5)$$

где $N_0^П$ – показания проверяемого уровнемера, мм,

$N_0^Э$ – показание эталонного средства измерений уровня, мм.

Примечание – При применении эталонной измерительной рулетки за значение $N_0^Э$, мм, принять среднее арифметическое значение результатов измерений уровня, вычисляемое по формуле:

$$H_0^{\text{Э}} = H_0 \cdot \left[1 + \alpha_{\text{ст}} \cdot (T_B^{\text{Г}} - T_B^{\text{П}}) \right] - \frac{\sum_{i=1}^m (H_0^{\text{Г}})_i}{m} \cdot \left[1 + \alpha_s (20 - T_B^{\text{Г}}) \right] \quad (6)$$

где H_0 – базовая высота резервуара, значение которой определить по протоколу поверки резервуара, мм;

$\alpha_{\text{ст}}$ – температурный коэффициент линейного расширения материала стенки резервуара, значение которого принимают равным $12,5 \cdot 10^{-6} \text{ 1/}^\circ\text{C}$ для стали и $10 \cdot 10^{-6} \text{ 1/}^\circ\text{C}$ для бетона;

α_s – температурный коэффициент линейного расширения материала эталонной измерительной ленты, значение которого принимают равным $12,5 \cdot 10^{-6} \text{ 1/}^\circ\text{C}$ для стали и $23 \cdot 10^{-6} \text{ 1/}^\circ\text{C}$ для алюминия;

$T_B^{\text{П}}$ – температура воздуха при поверке резервуара, значение которой определить по протоколу поверки резервуара, $^\circ\text{C}$;

$T_B^{\text{Г}}$ – температура воздуха при измерении высоты газового пространства, $^\circ\text{C}$;

$(H_0^{\text{Г}})_i$ – высота газового пространства при i -том измерении, мм;

m – число измерений высоты газового пространства, принимаемое не менее пяти.

Повышают уровень жидкости до контрольной отметки, устанавливаемой по эталонной измерительной ленте, затем уровень жидкости понижают до каждой контрольной отметки, снимают показания средств измерений и результаты, полученные с эталонной измерительной ленты вносят в протокол поверки уровнемера.

Уровень жидкости $H_{\text{У}j}$, мм, измеренный уровнемером в j -той контрольной точке, с учетом поправки, определяется по формуле:

$$H_{\text{У}j} = H_{\text{ПУ}j} - \Delta H_0 \quad (7)$$

где $H_{\text{ПУ}j}$ – показание поверяемого уровнемера, мм

ΔH_0 – поправка на несоответствие показаний поверяемого уровнемера и эталонной измерительной рулетки, найденная по формуле (5).

Высоту газового пространства в каждой контрольной точке при каждом измерении, определить в следующей последовательности:

– эталонную измерительную рулетку, опустить через измерительный люк меры вместимости ниже поверхности жидкости на глубину около 1000 мм;

– первый отсчет (верхний) взять по шкале измерительной рулетки. При этом, для облегчения измерений и расчетов рекомендуется совмещать отметку целых значений метра на шкале рулетки с верхним краем измерительного люка;

– измерительную рулетку поднять (строго вверх без смещения в стороны) до появления над верхним краем измерительного люка смоченной части ленты и взять отсчет по шкале ленты (нижний отсчет) с точностью до 1 мм.

Для более точного измерения уровня поверхность рулетки необходимо натереть пастой.

Измерить высоту газового пространства в каждой контрольной точке не менее пяти раз.

Уровень жидкости в каждой контрольной точке $H_{\text{Э}}$, мм, вычислить по формуле:

$$H_{\text{Э}} = H_0 \cdot \left[1 + \alpha_{\text{ст}} \cdot (T_B^{\text{Г}} - T_B^{\text{П}}) \right] - \frac{\sum_{i=1}^m H_{j_i}^{\text{Г}}}{m} \cdot \left[1 + \alpha_s (20 - T_B^{\text{Г}}) \right] \quad (8)$$

Определение основной абсолютной погрешности измерений уровня по цифровому сигналу

производится для уровнемеров с зондами длиной $L \leq 10000$ мм по формуле (1)

Определение основной приведенной погрешности измерений уровня по цифровому сигналу производится для уровнемеров с зондами длиной $L > 10000$ мм по формуле (4).

Примечание – при отклонении температуры окружающей среды от 20°C необходимо учитывать пределы допускаемой дополнительной погрешности на каждые 10°C, которая арифметически суммируется с основной погрешностью увеличивая пределы допускаемой погрешности.

Результаты поверки считаются положительными, если абсолютная/приведенная погрешность измерений в каждой поверяемой точке не превышает значений, указанных в таблице 4.

8.3 Определение основной абсолютной погрешности преобразования цифрового сигнала в выходной сигнал силы постоянного тока в диапазоне от 4 до 20 мА

Определение приведенной погрешности проводят в 5 точках, равномерно распределенных в пределах диапазона преобразования: 4, 8, 12, 16, 20 мА.

Порядок работ:

- к выходным клеммам аналогового сигнала силы постоянного тока уровнемера подключают калибратор в режиме измерения сигналов силы постоянного тока;
- на дисплее уровнемера или HART-модем задать значения выходных сигналов уровнемера в проверяемой точке;
- по показаниям калибратора зафиксировать установившееся значение выходного сигнала;
- определить абсолютную погрешность преобразования (Δ_{Ij}), в мА по формуле 9.

Основная абсолютная погрешность:

$$\Delta_{Ij} = I_{\text{изм}j} - I_{\text{ном}j}, \quad (9)$$

где $I_{\text{изм}j}$ – измеренный калибратором выходной сигнал силы постоянного тока, в j-той проверяемой точке, мА;

$I_{\text{ном}j}$ – номинальное значение выходного сигнала силы постоянного тока от уровнемера, мА.

Результаты поверки считаются положительными, если основная абсолютная погрешность преобразования в каждой поверяемой точке не превышает $\pm 0,016$ мА.

8.4 Подтверждение соответствия средства измерений метрологическим требованиям

Результаты поверки уровнемера считают положительными, если проверки по пунктам 8.1-8.3 пройдены с положительным результатом.

Если при прохождении проверки уровнемера по пунктам 8.1-8.3 были выявлены отрицательные результаты, то данный уровнемер признается прошедшим поверку с отрицательным результатом до устранения выявленного несоответствия.

9 ПРОВЕРКА ПРОГРАММНОГО ОБЕСПЕЧЕНИЯ

Операция «Подтверждение соответствия программного обеспечения» включает:

- определение идентификационного наименования программного обеспечения;
- определение номера версии (идентификационного номера) программного обеспечения;
- определение цифрового идентификатора (контрольной суммы исполняемого кода) программного обеспечения.

Результат подтверждения соответствия ПО считается положительным, если при включении уровнемера отображаемые на дисплее идентификационные данные ПО уровнемера (идентификационное наименование, номер версии (идентификационный номер) и цифровой идентификатор соответствуют идентификационным данным, указанным в подразделе «Программное обеспечение» раздела «Описание средства измерений» описания типа уровнемера и представленным в таблице 4.

Таблица 5 – Идентификационные данные программного обеспечения

Идентификационные данные (признаки)	Значение
Идентификационное наименование ПО	Guided Microwave Transmitter
Номер версии (идентификационный номер) ПО	V0:1.01 и выше
Цифровой идентификатор ПО (контрольная сумма исполняемого кода)	Нет доступа для отображения

10 ОФОРМЛЕНИЕ РЕЗУЛЬТАТОВ ПОВЕРКИ

10.1 При положительных результатах поверки уровнемер признается годным к эксплуатации, оформляются результаты поверки согласно Приказу № 2510 от 31.07.2020 г. Минпромторга России. Нанесение знака поверки на средство измерений не предусмотрено.

10.2 При отрицательных результатах поверки уровнемер признается непригодным к эксплуатации, оформляются результаты поверки согласно Приказу № 2510 от 31.07.2020 г. Минпромторга России.

Начальник отдела 201 ФГБУ «ВНИИМС»

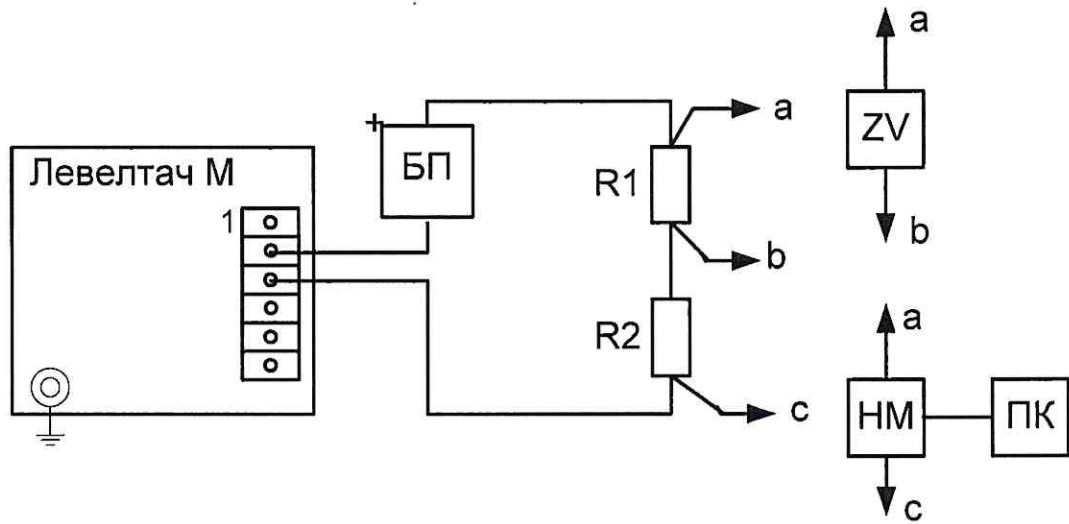

И.М. Каширкина

Ведущий инженер отдела 201 ФГБУ «ВНИИМС»


А.С. Смирнов

ПРИЛОЖЕНИЕ А
(обязательное)

Схема подключения уровнемера при поверке



БП	Блок питания (24 ± 3) В
R1	Эталонная мера сопротивления 100 Ом
R2	Резистор (150 ± 15) Ом 0,25 Вт
ZV	Цифровой вольтметр В7-54/3
НМ	Hart - модем
ПК	Персональный компьютер

Рисунок А.1 – Схема подключения уровнемера при поверке